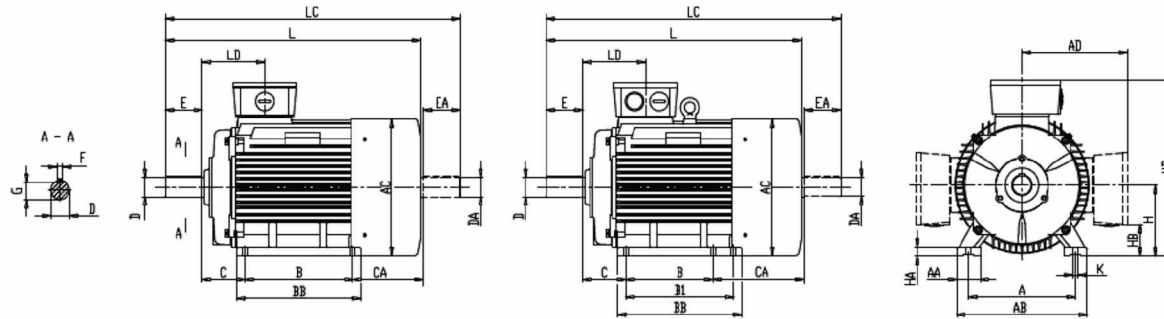


Afmetingen voetmotoren B3



B3

Frame	Pole	Dimension										Dimension								
		A	B	B1	C	CA	H	K	AA	AB	AC	AD	BB	HA	HB	HD		LD	L	LC
																TOP	SIDE			
63	2-8	100	80	-	40	-	63 ⁰ _{-0.5}	7	30	135	130	-	115	8	-	180	-	65	225	253
71	2-8	112	90	-	45	-	71 ⁰ _{-0.5}	7	32	150	145	-	125	8	-	195	-	70	250	285
80	2-8	125	100	-	50	98	80 ⁰ _{-0.5}	10	35	160	160	145	130	12	36	225	160	75	280	336
90S	2-8	140	100	-	56	117	90 ⁰ _{-0.5}	10	36	180	180	155	140	12	50	245	180	75	315	373
90L	2-8	140	125	-	56	117	90 ⁰ _{-0.5}	10	36	180	180	155	165	12	50	245	180	75	340	373
100L	2-8	160	140	-	63	120	100 ⁰ _{-0.5}	12	40	200	200	180	175	14	55	280	200	83	375	443
112M	2-8	190	140	-	70	138	112 ⁰ _{-0.5}	12	45	230	220	190	180	15	60	305	222	87	400	468
132S	2-8	216	140	-	89	164	132 ⁰ _{-0.5}	12	55	265	260	220	190	18	65	355	262	102	465	553
132M	2-8	216	178	-	89	146	132 ⁰ _{-0.5}	12	55	265	260	220	230	18	65	355	262	102	505	593
160M	2-8	254	210	-	108	188	160 ⁰ _{-0.5}	15	65	315	315	265	260	20	81	425	385	146	608	726
160L	2-8	254	254	-	108	188	160 ⁰ _{-0.5}	15	65	315	315	265	305	20	81	425	385	146	652	770
180M	2,4	279	241	-	121	226	180 ⁰ _{-0.5}	15	70	350	360	280	315	22	105	460	420	161	690	808
180L	4-8	279	279	-	121	228	180 ⁰ _{-0.5}	15	70	350	360	280	350	22	105	460	420	161	730	848
200L	2-8	318	305	-	133	220	200 ⁰ _{-0.5}	19	70	390	400	310	370	25	85	510	475	186	760	878
225S	4-8	356	286	-	149	243	225 ⁰ _{-0.5}	19	75	435	450	335	370	28	110	555	535	189	810	928
225M	2	356	311	-	149	243	225 ⁰ _{-0.5}	19	75	435	450	335	395	28	110	555	535	189	805	923
	4-8	356	311	-	149	198	225 ⁰ _{-0.5}	19	75	435	450	335	395	28	110	555	535	189	835	953
250M	2	406	349	-	168	261	250 ⁰ _{-0.5}	24	80	485	485	375	445	30	120	625	570	207	910	1028
	4-8	406	349	-	168	261	250 ⁰ _{-0.5}	24	80	485	485	375	445	30	120	625	570	207	910	1028
280S	2	457	368	-	190	295	280 ⁰ _{-1.0}	24	85	545	550	405	490	35	142	685	660	215	985	1103
	4-8	457	368	-	190	315	280 ⁰ _{-1.0}	24	85	545	550	405	490	35	142	685	660	215	1005	1153
280M	2	457	419	-	190	289	280 ⁰ _{-1.0}	24	85	545	550	405	540	35	142	685	660	215	1030	1148
	4-8	457	419	-	190	319	280 ⁰ _{-1.0}	24	85	545	550	405	540	35	142	685	660	215	1060	1208
315S	2	508	406	-	216	426	315 ⁰ _{-1.0}	28	120	630	625	530	570	45	110	845	750	257	1180	1328
	4-8	508	406	-	216	426	315 ⁰ _{-1.0}	28	120	630	625	530	570	45	110	845	750	257	1210	1358
315M	2	508	457	508	216	485	315 ⁰ _{-1.0}	28	120	630	625	530	680	45	110	845	750	257	1290	1438
315L	4-8	508	457	508	216	485	315 ⁰ _{-1.0}	28	120	630	625	530	680	45	110	845	750	257	1320	1498
355M	2	610	500	560	254	640	355 ⁰ _{-1.0}	28	120	730	700	615	750	52	110	970	830	284	1526	1674
	4-8	610	500	560	254	640	355 ⁰ _{-1.0}	28	120	730	700	615	750	52	110	970	830	284	1556	1734
355L	2	610	560	630	254	580	355 ⁰ _{-1.0}	28	120	730	700	615	750	52	110	970	830	284	1526	1674
	4-8	610	560	630	254	580	355 ⁰ _{-1.0}	28	120	730	700	615	750	52	110	970	830	284	1556	1734
400M	2	686	710	-	280	698	400 ⁰ _{-1.0}	35	120	810	860	-	1100	45	-	1090	-	362	1850	2028
400L	4-8	686	710	-	280	733	400 ⁰ _{-1.0}	35	120	810	860	-	1100	45	-	1090	-	362	1925	2143